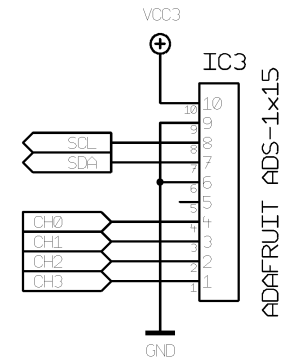
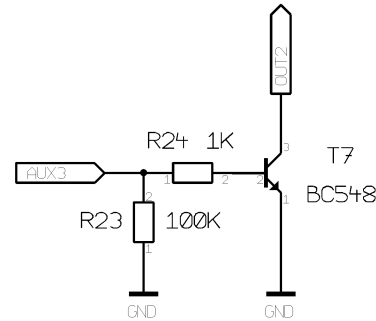
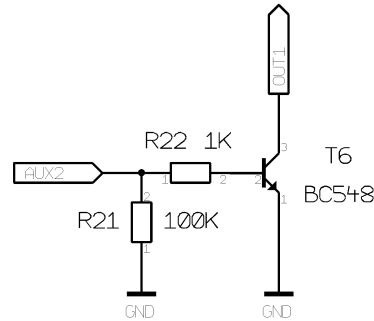
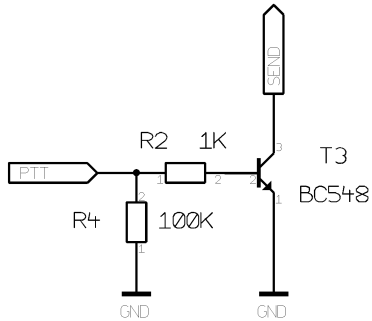
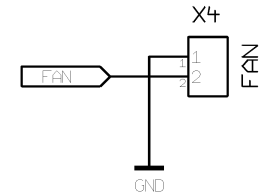
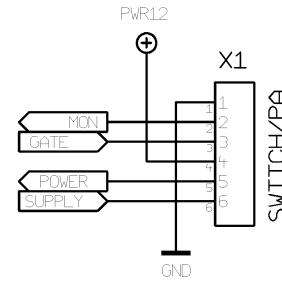
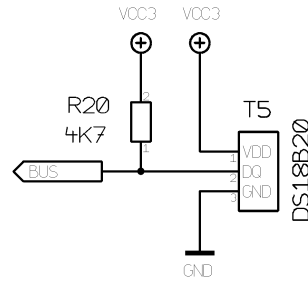
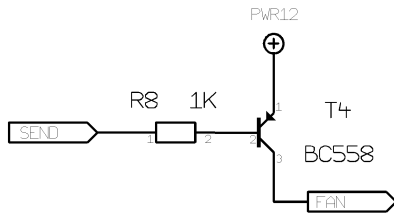
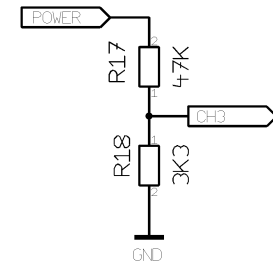
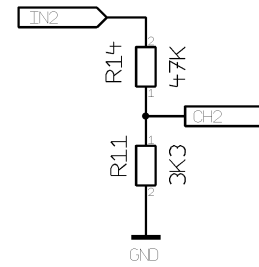
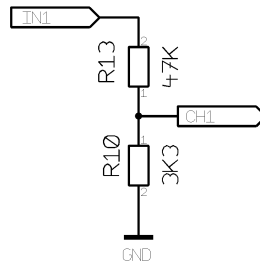
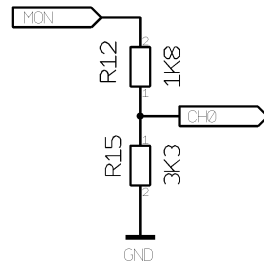
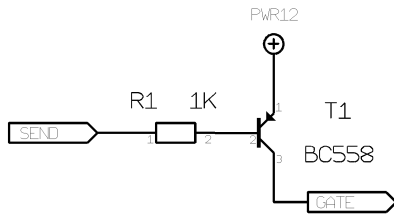


GPIO PORT

Maßstab	82,00%	Datei	257-100a	Zeichner	KREMER	Blatt	1/2
Anderung		15.02.18	11:28	Titel	SRB-1 SMART REPEATER BOARD		
Ausgabe		19.02.18	10:27		HAM SERVER PI		
Firma				Projekt	257-100. A		
					DL3DCW		



Maßstab	82,00%	Datei	257-100a	Zeichner	KREMER	Blatt	2/2
Anderung		15.02.18	11:28	Titel	SRB-1 SMART REPEATER BOARD HAM SERVER PI		
Ausgabe		19.02.18	10:26	Projekt	257-100.A		
Firma	DL3DCW						