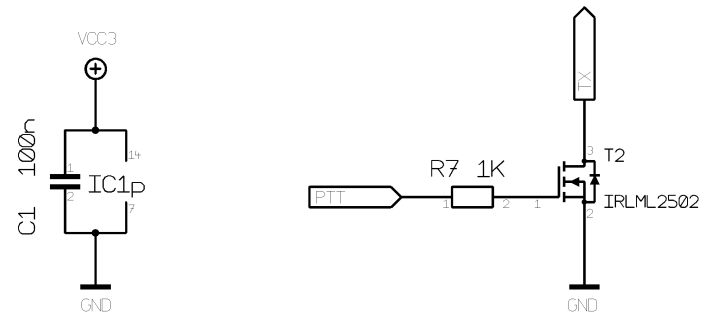
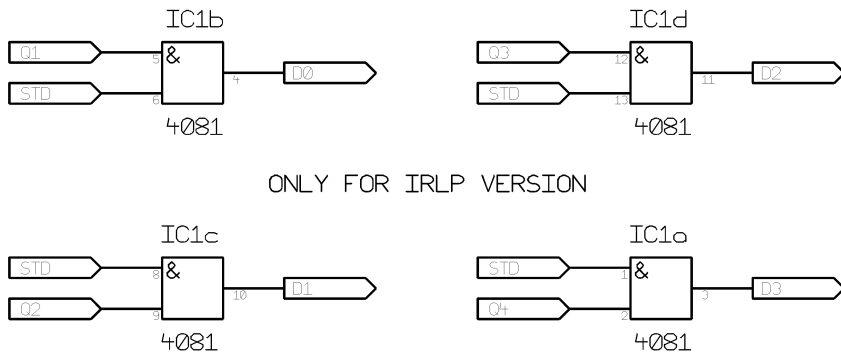
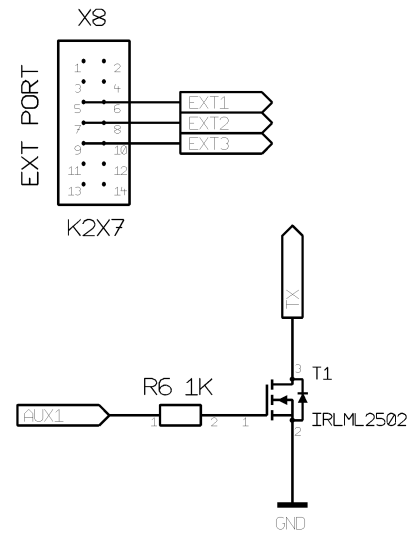
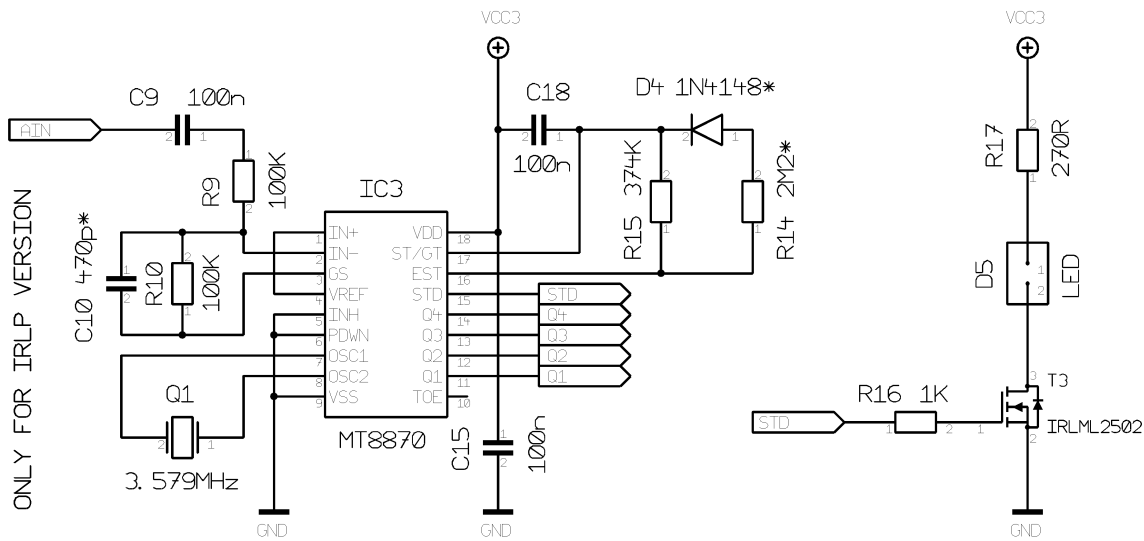
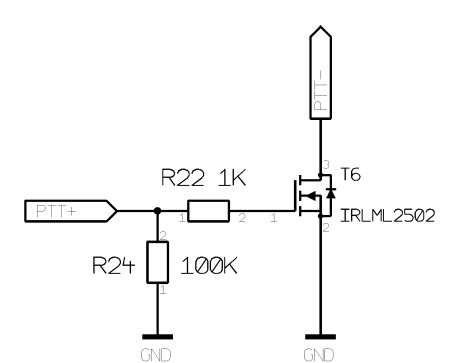
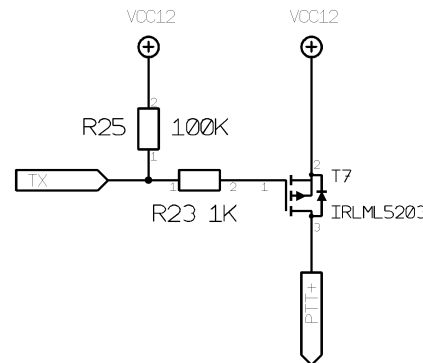
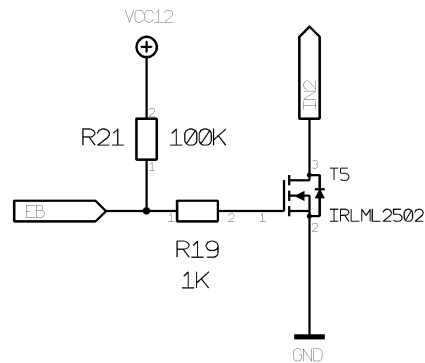
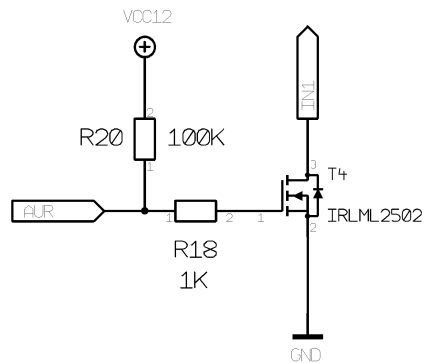
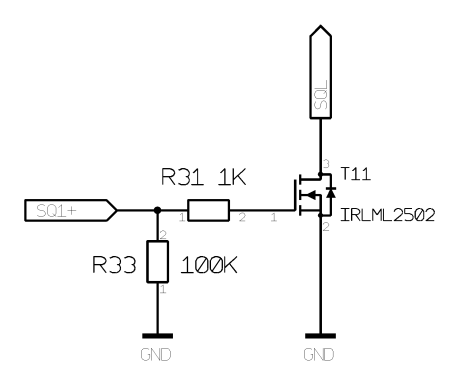
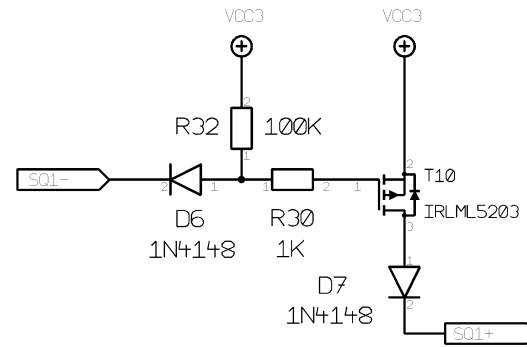
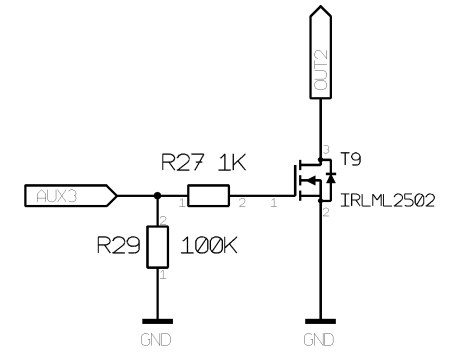
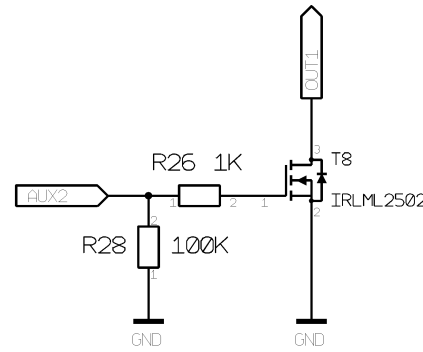
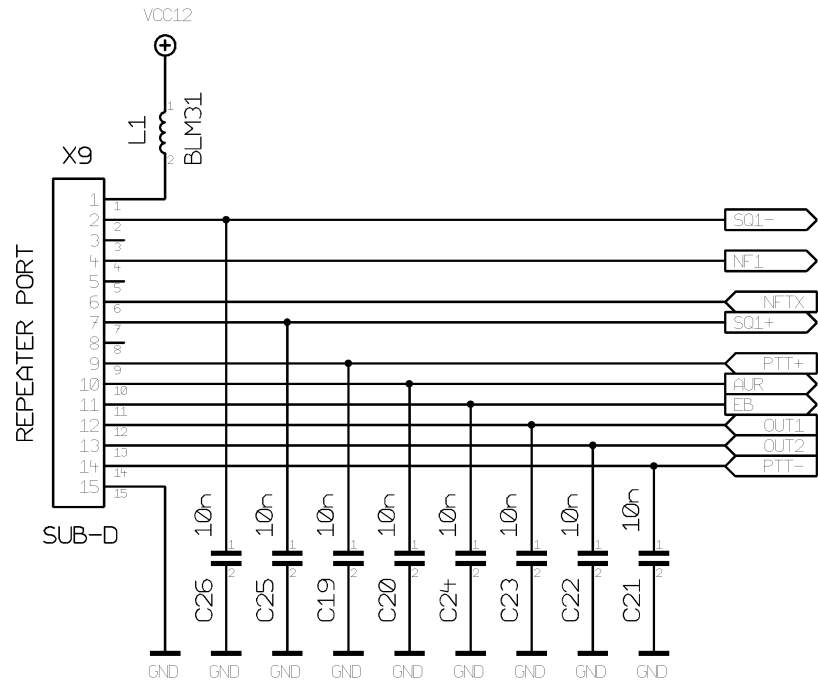


Maßstab	82, 00%	Datei	248-110b	Zeichner	KREMER	Blatt	1/3
Änderung		20. 01. 16	12: 24	Titel	REP-1 REPEATER BOARD HAM SERVER PI		
Ausgabe		20. 01. 16	12: 30	Projekt	DL3DCW 248-110. B		
Firma							



Maßstab	82,00%	Datei	248-110b	Zeichner	KREMER	Blatt	2/3
Änderung			20.01.16 12:24	Titel REP-1 REPEATER BOARD HAM SERVER PI			
Ausgabe			20.01.16 12:30				
Firma			DL3DCW	Projekt	248-110.B		



Maßstab	82,00%	Datei	248-110b	Zeichner	KREMER	Blatt	3/3
Änderung		20.01.16	12:24	Titel			
Ausgabe		20.01.16	12:30	REP-1 REPEATER BOARD HAM SERVER PI			
Firma		DL3DCW	Projekt	248-110.B			